

FICHE TECHNIQUE QI

Structure hêtre massif, multiplis et médium recouvert de mousse polyuréthane de 25 kg au m³.

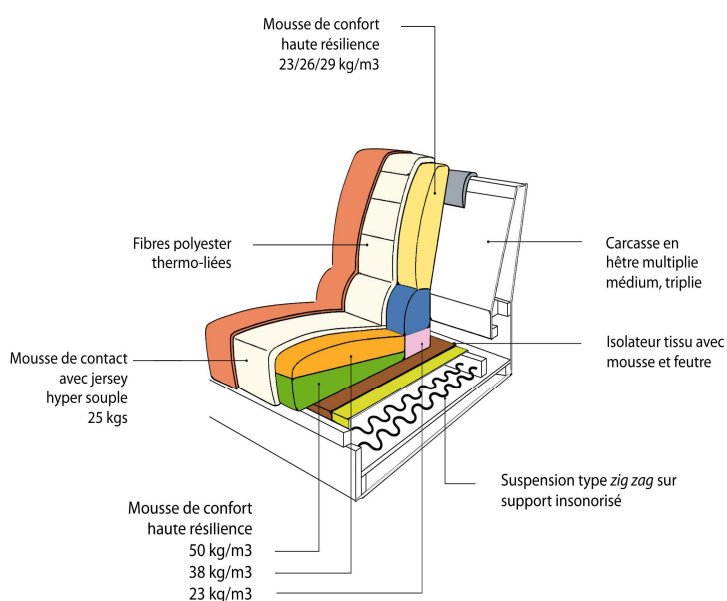
Pieds Métal chromé. 1 pied plus 3 roulettes dans la version Lit avec QI Ligth + QI Large.

Suspension : Ressorts à ARC sinusoïdal sous isolateur feutre.

Coussins :

Amovibles et déhoussables pour l'assise, maintenu par fermetures à glissières et velcro. Assises, faites de mousses haute résilience en 3 densités, 23/50/38 kg/m³

Dossiers et cale-reins, faits de mousses haute résilience de 23/26/29 kg/m³, plus nappage de fibres polyester sur dossier et cale-reins, mousse hyper souple de 23 kg/m³ sur l'assise.

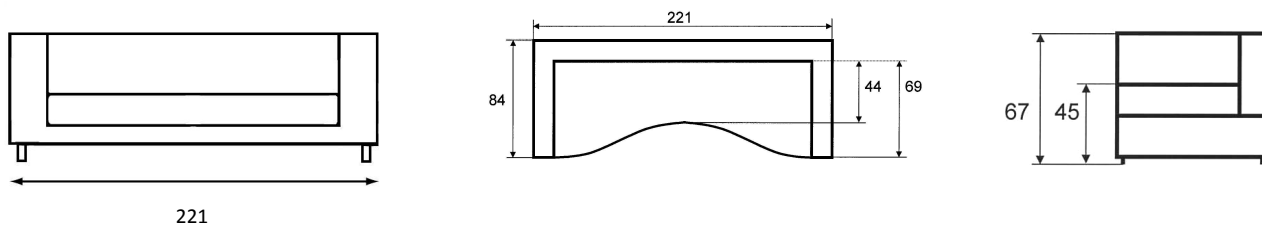


CERTIFICAT NF N° 479 S 05 0785 NF PRESTIGE

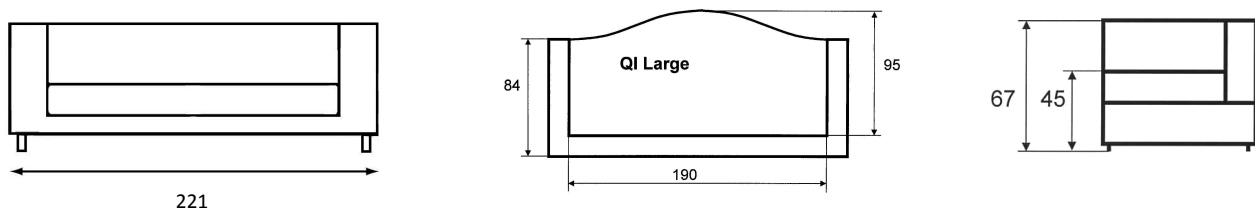


Dimensions hors tout en cm des éléments QI

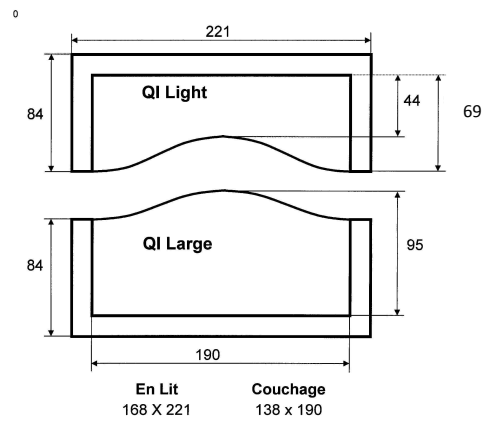
Le QI Ligth



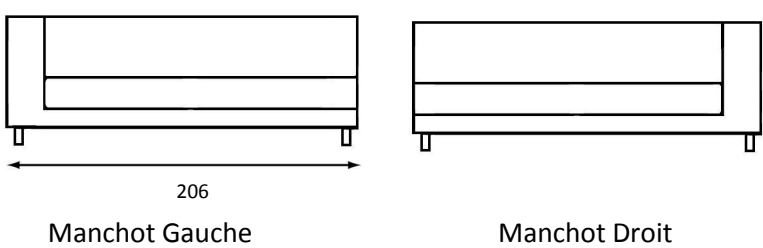
Le QI Large



Détail Roulette.
Hauteur 10 cm
Diamètre de la roulette 7.5 cm

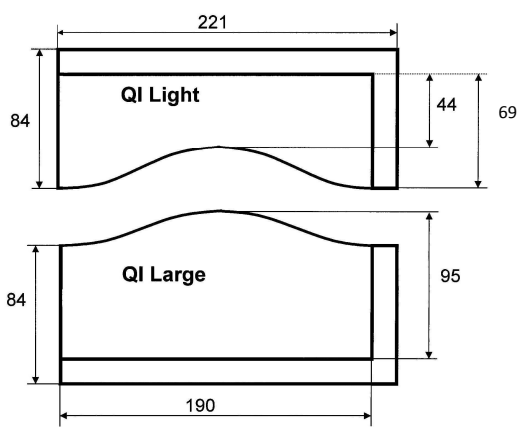
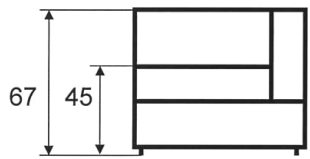


Le QI Manchot Light/Large

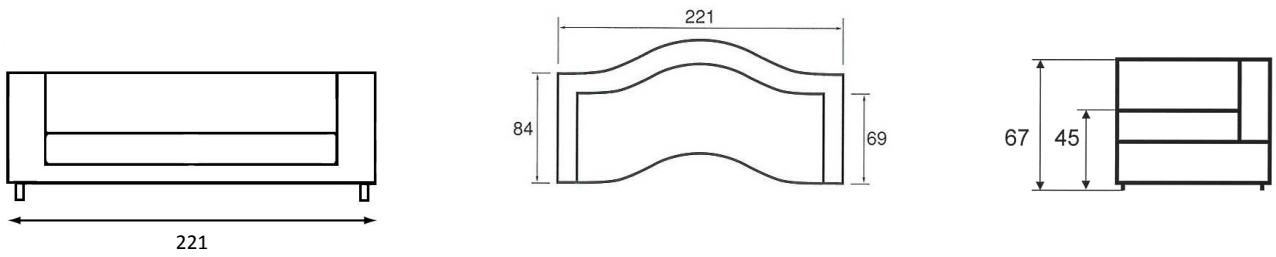


Manchot Gauche

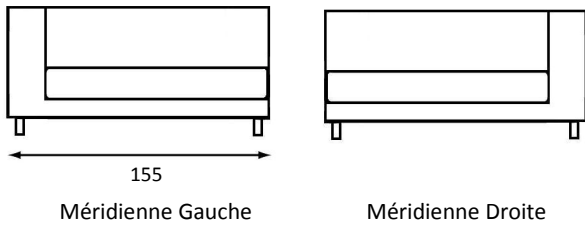
Manchot Droit



Le QI Conversation

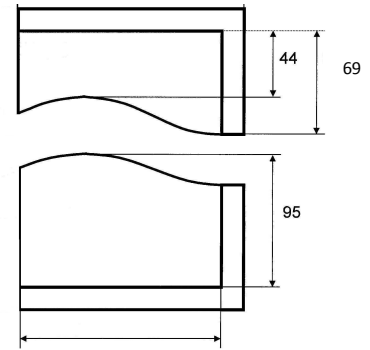


Le QI Méridienne Light/Large

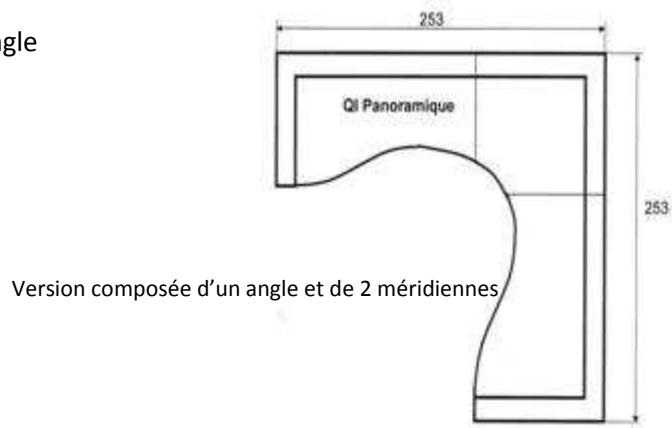


Méridienne Gauche

Méridienne Droite



Le QI Angle



Version composée d'un angle et de 2 méridiennes

